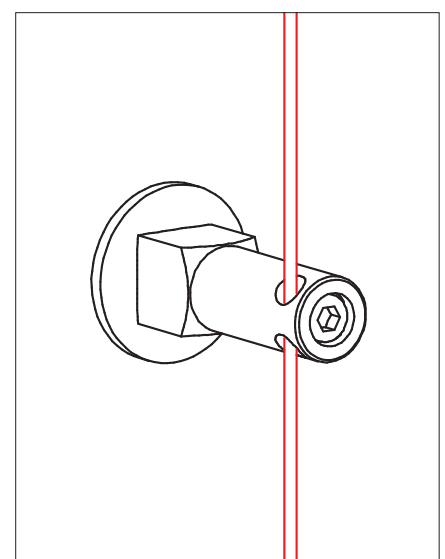
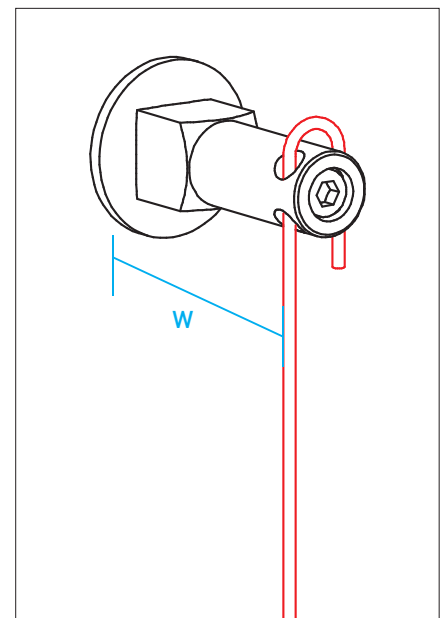
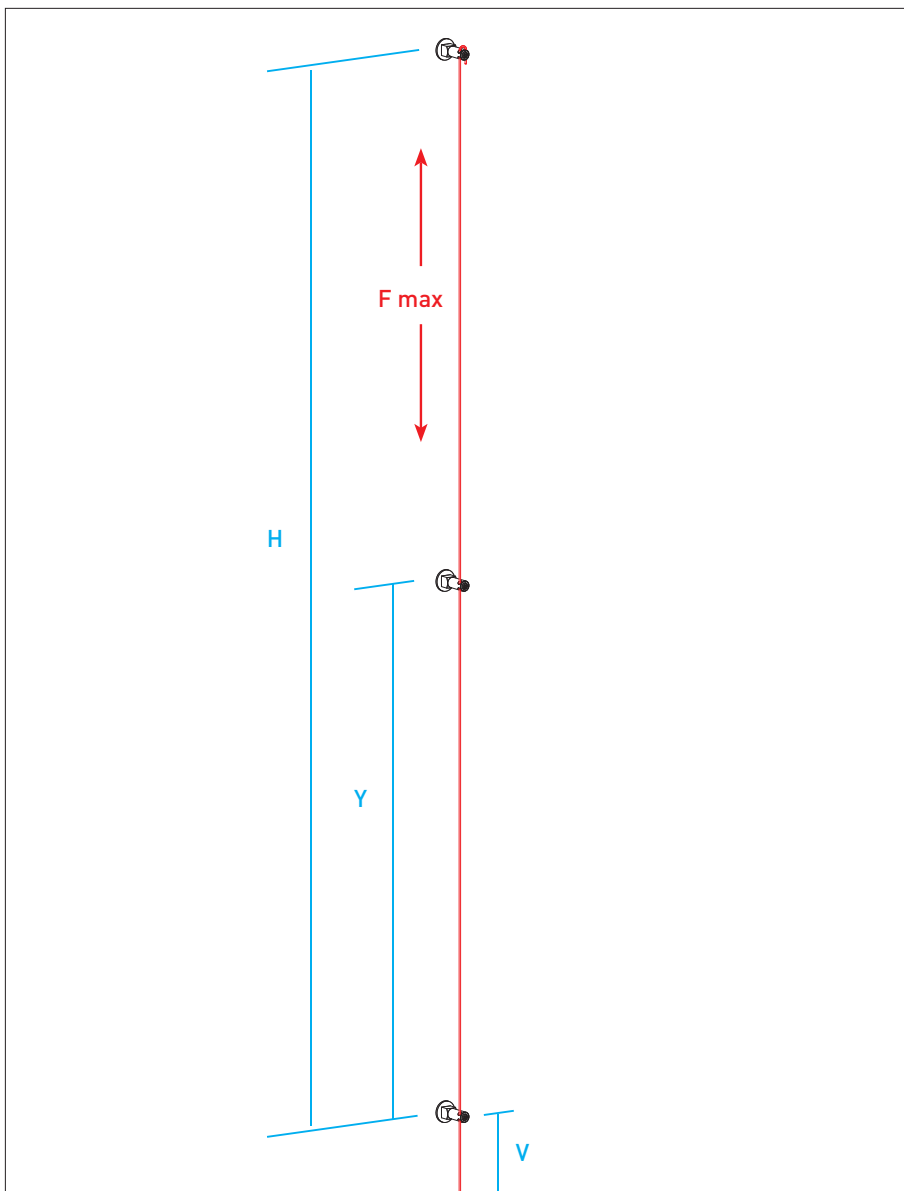


GRENCABLE® LIGHT

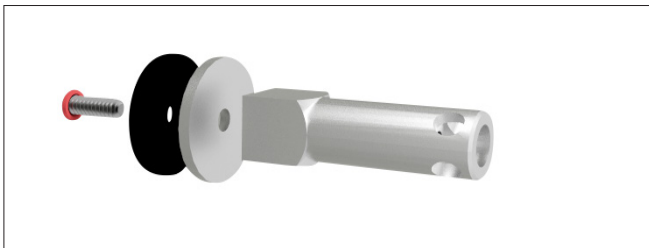
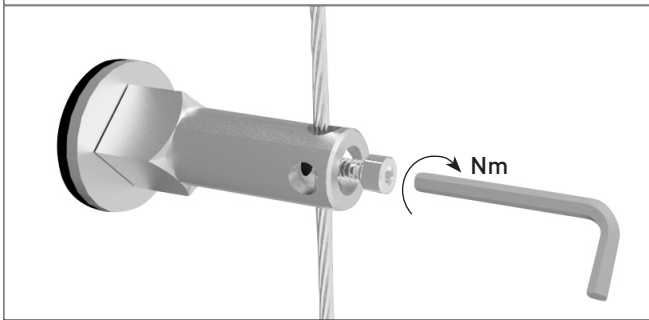

RGL 1000

TYP / BEZEICHNUNG	RSL 1000 / Sockelhalter
PFLANZENART	Schlinger
ZULÄSSIGE FASSADENART	Beton C20/25 oder Stahl
Y	Max. 1.000 mm
H	Max. 12.000 mm
V	200 mm
W	95 mm
F MAX.	1,29 kN



GRENCABLE® LIGHT

RGL 1000

TYP / BEZEICHNUNG		RSL 1000 / Sockelhalter
BESCHREIBUNG		<p>Ranksystem mit Aluminium Abstandshalter in senkrechter Anordnung mit hochflexiblem Edelstahlseil $\varnothing 4\text{mm}$ als Kletterhilfe.</p> <p>Abstandshalter mit Innengewinde, Abdeckscheibe und Dichtring für die Aufnahme eines geeigneten Befestigungssystems.</p> <p>Nach Bedarf Klettersprossen aus UV - beständigem Kunststoff</p>
Notwendige ANGABEN	Höhe H	___ Meter
	Abstand Y	___ Meter
BERECHNUNG Stückzahl Halter		H / Y
EINZELTEILE / ARTIKEL NR.		<ul style="list-style-type: none"> ▪ GRENCABLE Sockel inkl. Zylinderschraube / G02-10-85 ▪ GRENCABLE Scheibe / G02-10-01 ▪ GRENCABLE Dichtring / G02-12-03 ▪ Edelstahlseil $\varnothing 4$ (7x19) / 830-0400 ▪ Klettersprosse Kunststoff / 924-0400
MONTAGE		
		
	1.	Bolzenanker oder Stockschraube montieren.
	2.	Dichtscheibe für unebene Untergründe und Abdeckscheibe über den Dübel schieben und Sockel aufdrehen.
	3.	Sockel festziehen und mit dem Gabelschlüssel in die gewünschte Position drehen. Seile komplett durchziehen und nach Wunsch positionieren.
4.	Klemmschraube eindrehen und festziehen (mind. 20 Nm)	
BEFESTIGUNGEN		Stahlbeton C20/25
BEZEICHNUNG / ART. NR.	Bolzenanker BZ plus A4 / MKT / 803-1000-08	
MONTAGEANLEITUNG		gem. Hersteller Bolzenanker